

## Modulaire bereidingsapparatuur 700XP Friteuse 2x 7 lt, gas 14 kW, externe branders, topmodel

ARTIKEL \_\_\_\_\_

MODEL \_\_\_\_\_

NAAM \_\_\_\_\_

SIS \_\_\_\_\_

AIA \_\_\_\_\_



371067 (E7FRGH2B00)

GAS FRITEUSE 2x 7 liter, 14  
kW, externe branders

### Omschrijving

#### Product Nr.

- \* Gas verwarmde friteuse met twee frituurbakken van 5,5 - 7 liter, topmodel zonder onderbouw
- \* De branders zijn aan de buitenzijde van de frituurbak geplaatst, zodat een gladde bak met afgeronde hoeken ontstaat, die eenvoudig te reinigen is en waardoor de levensduur van de olie wordt verlengd
- \* Zelfdragende roestvrijstalen constructie, extra versterkt
- \* De achterwand en de zijwanden zijn omgezet uit één plaat roestvrijstaal
- \* 1,5 mm dik roestvrijstalen bovenblad met vlakke bovenranden voor een strakke verbinding met andere 700XP units
- \* Ventilatie opening met afneembaar roestvrijstalen rooster
- \* De metalen bedieningsknoppen zijn verdiept op het front geplaatst
- \* Naadloos ingelaste V-vormige frituurbakken van 1,5 mm dik roestvrijstaal met ronde hoeken, diepe koude zone en ruim bemeten overbruis zone
- \* De frituurbakken worden in 2 delen geperst (de koude zone en de eigenlijke frituurbak), welke door een robot naadloos aan elkaar gelast worden, lekkage is hierdoor onmogelijk
- \* De roestvrijstalen branders zijn onzichtbaar onder de bodem van de frituurbakken geplaatst, uitgevoerd met waakvlam, piëzo ontsteking en vlambeveiliging
- \* Traploze thermostatische temperatuur regeling van 105 - 185°C,

met oververhitting beveiliging

- \* Inclusief 2 frituurmanden 225x325x90 mm met koudgreep,
- 2 kruimroosters en 2 roestvrijstalen deksels
- \* Olie afvoer met veiligheids aftapkranen op het front
- \* Geplaatst op 4 stelvoeten
- \* IPX4 waterdicht

#### Goedkeuring

## Uitvoering

- Topmodel voor montage op een onderbouwkast, op brugsteunen of aan een hangend systeem.
- Diepgetrokken V-vormige frituurbakken.
- Binnenzijde van de bakken zijn uitgevoerd met afgeronde hoeken voor meer reinigingsgemak.
- Twee roestvrijstalen hoog rendement 7 kW branders met vlambeveiliging, bevestigd aan de buitenkant van de bakken.
- Thermostatische regulering van olie temperatuur tot maximaal 185°C.
- Vlambeveiliging op iedere brander.
- Beveiligingsthermostaat tegen oververhitting is standaard op alle units.
- Olie aftapkraan aan de voorzijde van de bakken.
- Alle belangrijke componenten zijn aan de voorzijde geplaatst, voor eenvoudige service.
- Piëzo ontsteking voor extra veiligheid.
- Het apparaat is voor gebruik met aardgas of LPG, conversie inspueters worden standaard meegeleverd.
- IPX4 water protectie.
- Optioneel leverbaar draagbaar controle apparaat voor de olie kwaliteit (code 9B8081) voor een efficiënte olie regulering.
- Geschikt voor plaatsing op een werkbank.

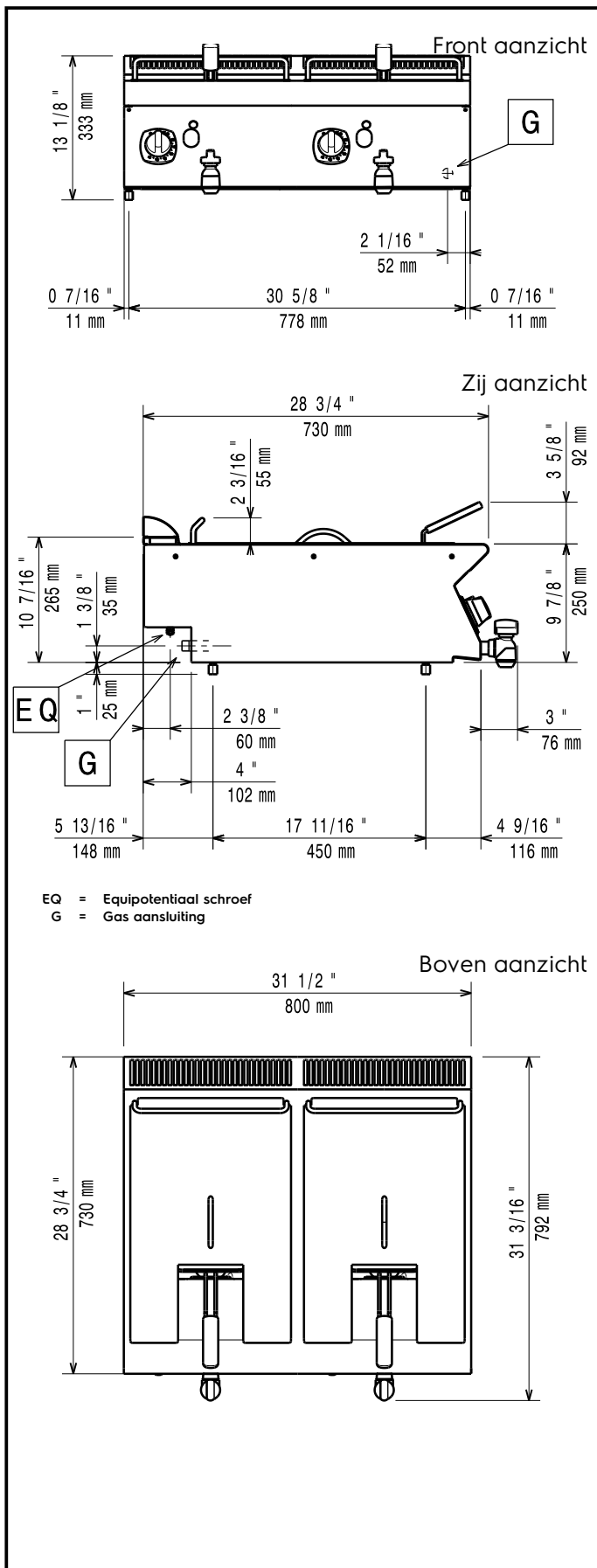
## Constructie

- Alle uitwendige beplating is uitgevoerd in roestvrijstaal met Scotch Brite afwerking.
- Naadloos geperst bovenblad van 1,5 mm dik roestvrijstaal 1.4301 (AISI304).
- Haakse zijkanalen zorgen voor een vlakke koppeling met andere units en voorkomen kieren en mogelijke vuilophoping tussen de apparaten.

## Duurzaamheid



- Dit model is overeenkomstig met de Zwitserse Energie Efficiëntie Verordening (730.02).



## Gas

### Gas vermogen

371067 (E7FRGH2B00) 14 kW

### Standaard gas toelevering

Aardgas G20 (20 mbar)

### Gas aansluiting

1/2"

## Opstelling

Indien de friteuse wordt geplaatst tegen of naast een temperatuur gevoelig apparaat, moet daartussen een veiligheidsopening van circa 150 mm komen of er moet warmte isolatie geplaatst worden.

## Algemene gegevens

Effectieve bak afmetingen, lengte	240 mm
Effectieve bak afmetingen, hoogte	235 mm
Effectieve bak afmetingen, breedte	380 mm
Bak capaciteit	5.5 lt MIN; 7 lt MAX
Thermostaat instelling	105 °C MIN; 185 °C MAX
Externe afmetingen, lengte	800 mm
Externe afmetingen, breedte	730 mm
Externe afmetingen, hoogte	250 mm
Gewicht, netto	47 kg
Waterdichtheid index	IPX4

## Duurzaamheid

Gas verbruik (G20), min, max 0 - 1.48 m<sup>3</sup>/h

## Meegeleverde accessoires

- 2 stuks FRITUURMAND (225x325 mm) PNC 921608 voor 7 liter friteuse, kunststof koudgreep

## Optionele accessoires

- ROOKGASKANAAL Ø150 mm, met trekonderbreker, lengte 920 mm, roestvrijstaal PNC 206132
- ADAPTERRING Ø150 mm, voor rookgas afvoer-condensor 206246 PNC 206133
- ROOKGAS AFVOER-CONDENSOR, voor afvoerpijp Ø150 mm, bij 800 mm unit PNC 206246
- VENTILATIEKANAAL VERHOOGING, roestvrijstaal, hoogte 180 mm, voor 45 mm hoog standaard ventilatie rooster, totale hoogte 225 mm, 700XP-900XP unit van 800 mm PNC 206304
- 2 ZIJ HANDRAILS, links en rechts, roestvrijstalen buis Ø30 mm, 700XP PNC 206307
- SET G25.3 (NL) GAS NOZZELS voor 700XP en 900XP gas friteuses PNC 206467
- 2 ZIJPANELEN, links en rechts, vlak roestvrijstaal, voor zichtzijde van topmodel 700XP PNC 216277
- FRITUURMAND (225x325 mm) voor 7 liter friteuse, kunststof koudgreep PNC 921608
- 2 HALVE FRITUURMANDEN (100x325 mm) voor 5, 7 liter friteuse, kunststof koudgreep PNC 960638